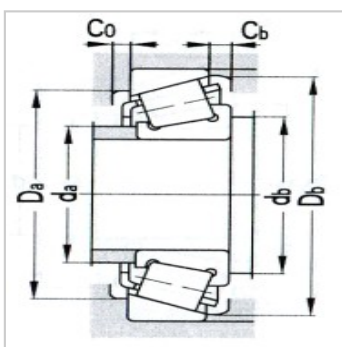
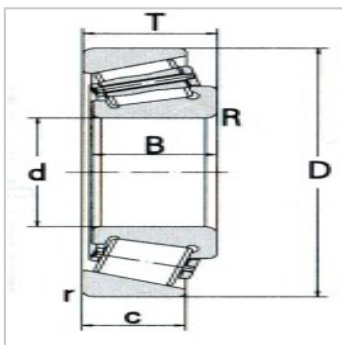
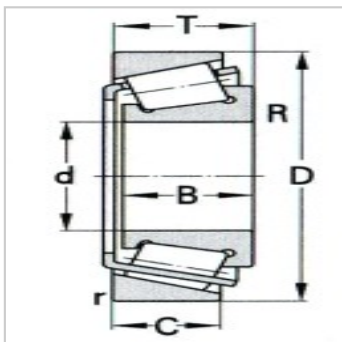


圆锥滚子轴承

d 70 ~ 75mm-33114

参数信息:



基本尺寸mm :

d :	70
D :	120
T :	37
B :	37
C :	29
R :	2
R :	2
r :	1.5
r :	1.5

基本额定载荷KN :

Cr :	164
Cor :	258

极限转速r/min :

脂润滑 :	3000
油润滑 :	4000

轴承代号 : 33114

安装相关尺寸mm :

da(max) :	82
db(min) :	79
Da(min) :	102
Da(max) :	113
Db(min) :	116
Ca(min) :	3.5
Cb(min) :	8

计算系数 :

e :	0.38
Y :	1.6
Yo :	0.87

a :	28
重量Kg :	1.72

: