

圆锥滚子轴承

d 650 ~ 1450mm-3519/850

参数信息:

基本尺寸mm :

d :	850
D :	1120
T :	268
B :	118
C :	188
r _{min} :	6
r _{1min} :	2.5

基本额定载荷KN :

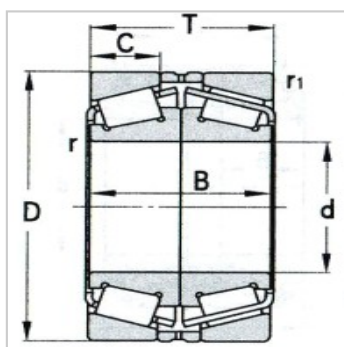
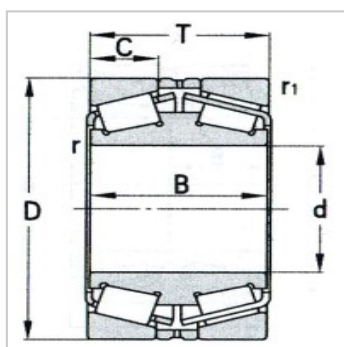
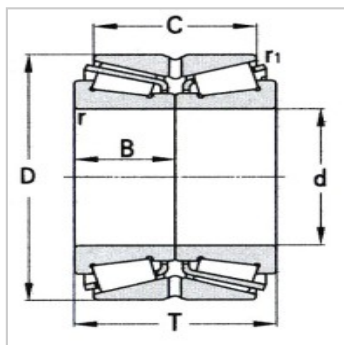
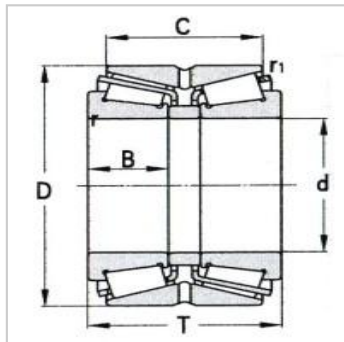
Cr :	6850
Cor :	18700

极限转速r/min :

脂润滑 :	210
油润滑 :	270
轴承代号 :	3519/850

计算系数 :

e :	0.46
Y1 :	1.46
Y2 :	2.18
Yo :	1.43
重量Kg :	645



: