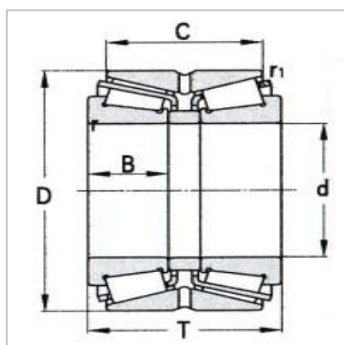


圆锥滚子轴承

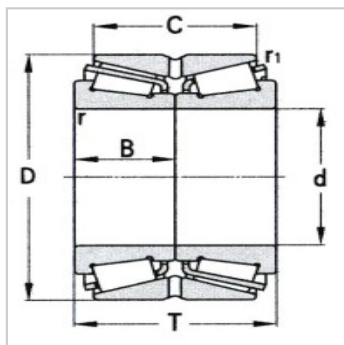
d 650 ~ 1450mm-3519/750X2/HCYA10

参数信息:

基本尺寸mm :

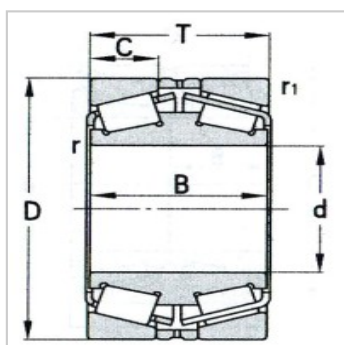


d :	750
D :	1000
T :	255
B :	112
C :	190
r _{min} :	6
r _{1min} :	2.5



基本额定载荷KN :

Cr :	5390
Cor :	15100

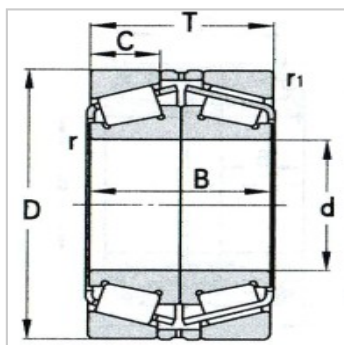


极限转速r/min :

脂润滑 :	230
油润滑 :	310
轴承代号 :	3519/750X 2/HCYA1 0

计算系数 :

e :	0.45
Y1 :	1.5
Y2 :	2.24
Yo :	1.47
重量Kg :	535



: