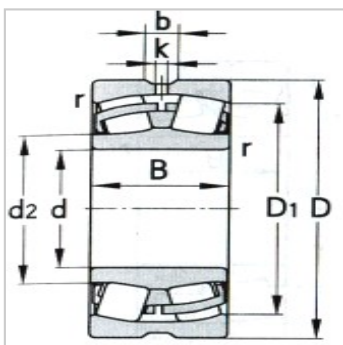
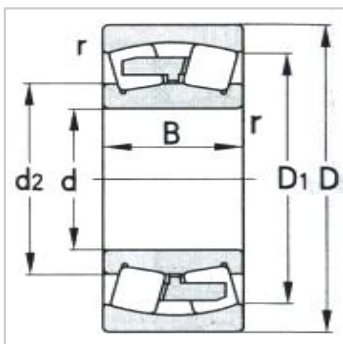
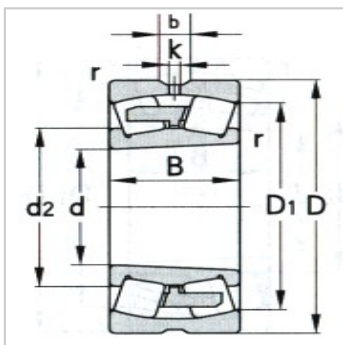
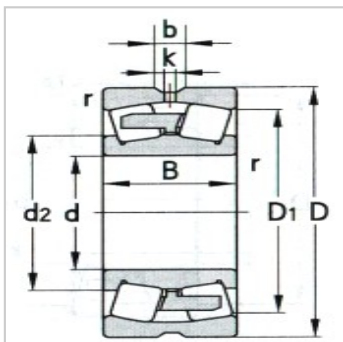


调心滚子轴承

d 260 ~ 280mm-24152CA24152CA/W33

参数信息:



基本尺寸mm :

d :	260
D :	440
B :	180
r <sub>min</sub> :	4

基本额定载荷KN :

C <sub>r</sub> :	2100
C <sub>or</sub> :	4350

极限转速r/min :

脂润滑 :	430
油润滑 :	530

轴承代号 :

:	24152CA
:	24152CA/ W33

其他尺寸mm :

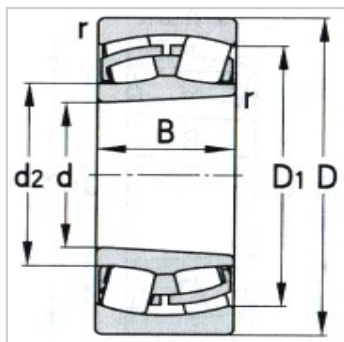
d <sub>2</sub> :	312
D <sub>1</sub> :	366
b :	13.9
k :	8

接触面与倒角尺寸m :

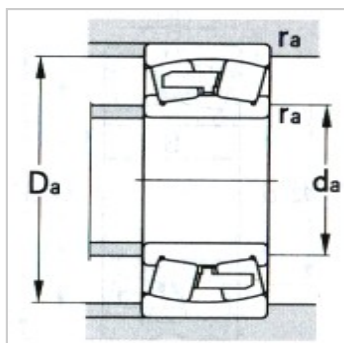
d <sub>a</sub> (min) :	278
D <sub>a</sub> (max) :	422
r <sub>a</sub> (max) :	3

计算系数 :

e :	0.39
y <sub>1</sub> :	1.73
y <sub>2</sub> :	2.58



y0 :	1.69
重量Kg :	115



: