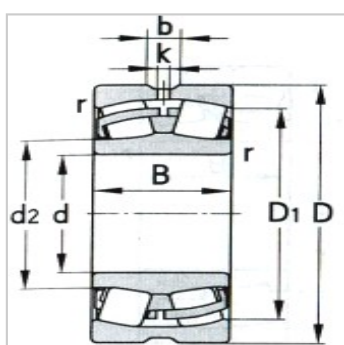
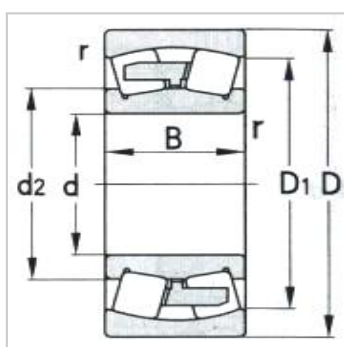
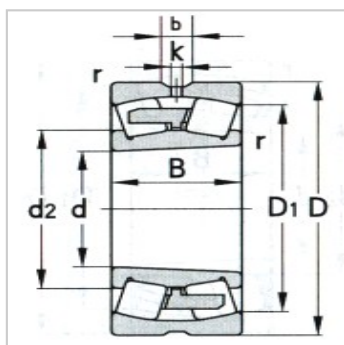
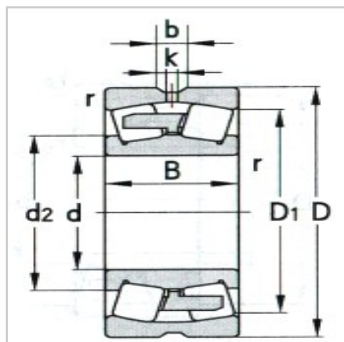


调心滚子轴承

d 240 ~ 260mm-23948CAF3|23948CAF3/W33

参数信息:



基本尺寸mm :

d :	240
D :	320
B :	60
r _{min} :	2.1

基本额定载荷KN :

C _r :	530
C _{or} :	1310

极限转速r/min :

脂润滑 :	1300
油润滑 :	1700

轴承代号 :

:	23948CAF 3
:	23948CAF 3/W33

其他尺寸mm :

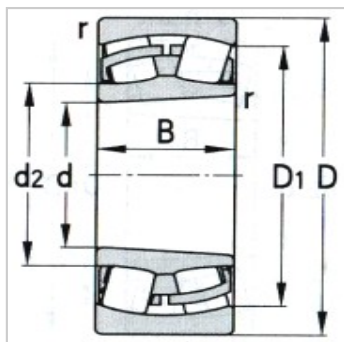
d ₂ :	266
D ₁ :	295
b :	9.5
k :	4

接触面与倒角尺寸m :

d _a (min) :	252
D _a (max) :	308
r _a (max) :	2

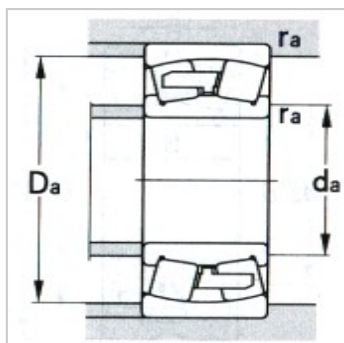
计算系数 :

e :	0.15
y ₁ :	4.50
y ₂ :	6.70



y0 : 4.50

重量Kg : 14.9



: