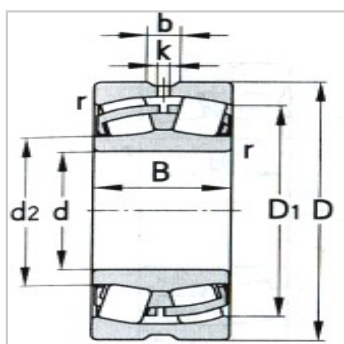
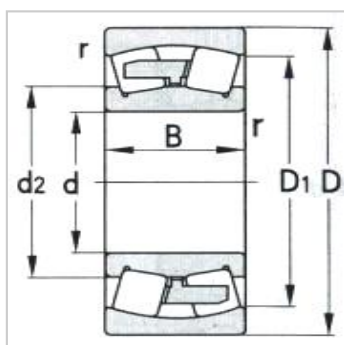
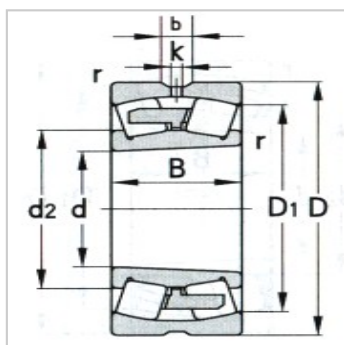
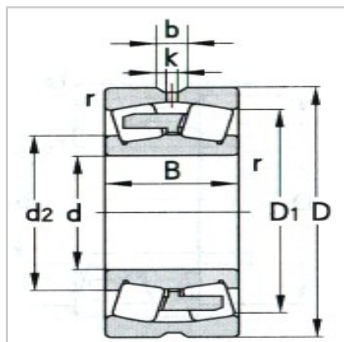


调心滚子轴承

d 240 ~ 260mm-23148CAK/W33

参数信息:



基本尺寸mm :

| | |
|---------|-----|
| d : | 240 |
| D : | 400 |
| B : | 128 |
| rsmin : | 4 |

基本额定载荷KN :

| | |
|-------|------|
| Cr : | 1650 |
| Cor : | 3000 |

极限转速r/min :

| | |
|-------|------|
| 脂润滑 : | 850 |
| 油润滑 : | 1100 |

轴承代号 :

| | |
|---|---------|
| : | 23148CA |
| : | K/W33 |
| : | |

其他尺寸mm :

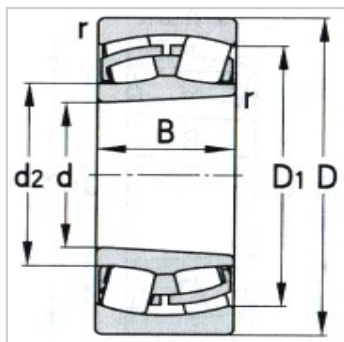
| | |
|------|------|
| d2 : | 289 |
| D1 : | 345 |
| b : | 16.7 |
| k : | 8 |

接触面与倒角尺寸m :

| | |
|-----------|-----|
| da(min) : | 258 |
| Da(max) : | 382 |
| ra(max) : | 3 |

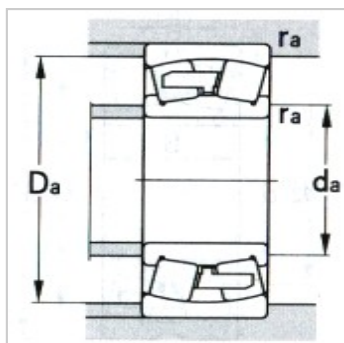
计算系数 :

| | |
|------|------|
| e : | 0.31 |
| y1 : | 2.21 |
| y2 : | 3.29 |



y0 : 2.16

重量Kg : 66.5



: