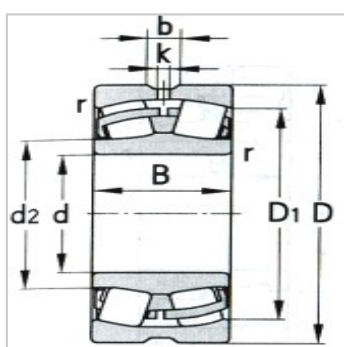
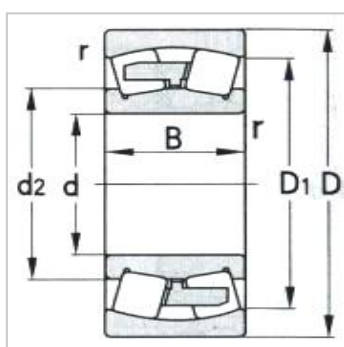
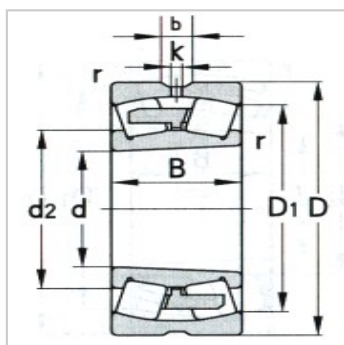
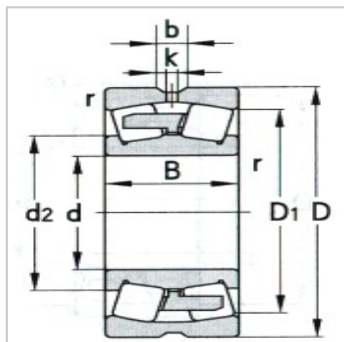


调心滚子轴承

d 240 ~ 260mm-24148CAK/W33

参数信息:



基本尺寸mm :

d :	240
D :	400
B :	160
rsmin :	4

基本额定载荷KN :

Cr :	2010
Cor :	3400

极限转速r/min :

脂润滑 :	480
油润滑 :	600

轴承代号 :

:	24148CA
:	K/W33
:	

其他尺寸mm :

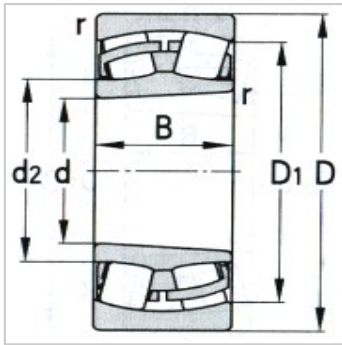
d2 :	285
D1 :	336
b :	11.1
k :	6

接触面与倒角尺寸m :

da(min) :	258
Da(max) :	382
ra(max) :	3

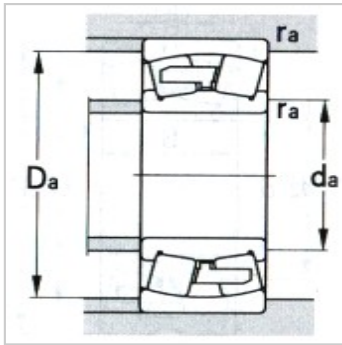
计算系数 :

e :	0.40
y1 :	1.70
y2 :	2.50



y0 : 1.60

重量Kg : 75.6



: