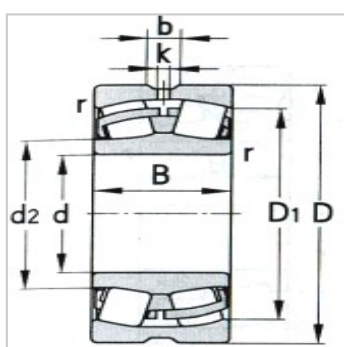
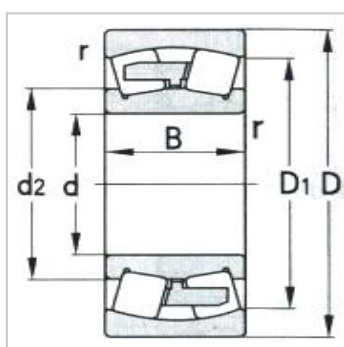
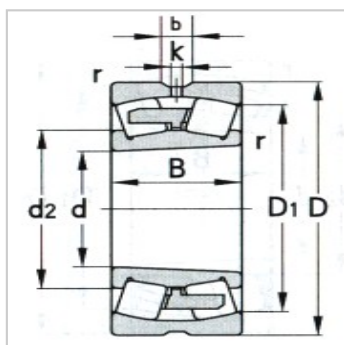
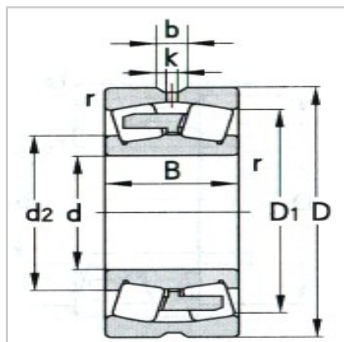


### 调心滚子轴承

d 240 ~ 260mm-24148CAK30/C3W33|24148CAK30F3/W33

#### 参数信息:



#### 基本尺寸mm :

d :	240
D :	400
B :	160
rsmin :	4

#### 基本额定载荷KN :

Cr :	2010
Cor :	3400

#### 极限转速r/min :

脂润滑 :	480
油润滑 :	600

#### 轴承代号 :

:	24148CA K30/C3W 33
:	24148CA K30F3/W 33

#### 其他尺寸mm :

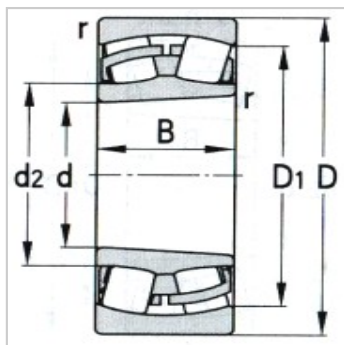
d2 :	285
D1 :	336
b :	11.1
k :	6

#### 接触面与倒角尺寸m :

da(min) :	258
Da(max) :	382
ra(max) :	3

#### 计算系数 :

e :	0.40
y1 :	1.70



y2 :	2.50
y0 :	1.60
重量Kg :	77.8



: