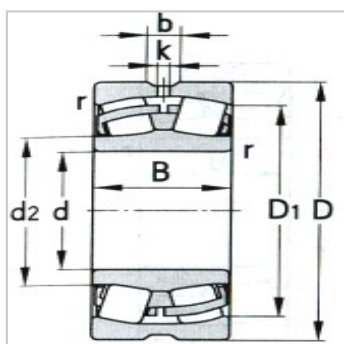
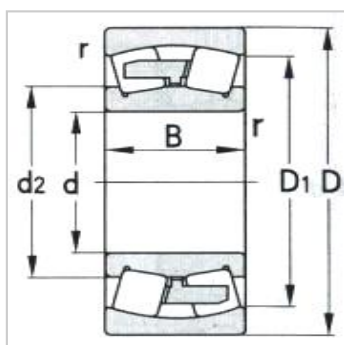
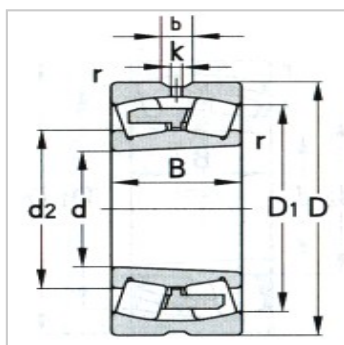
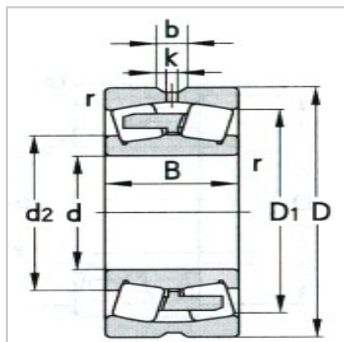


调心滚子轴承

d 240 ~ 260mm-24048CAK30

参数信息:



基本尺寸mm :

d :	240
D :	360
B :	118
r _{min} :	3

基本额定载荷KN :

C _r :	1360
C _{or} :	2800

极限转速r/min :

脂润滑 :	800
油润滑 :	1000

轴承代号 :

:	24048CA
:	K30
:	

其他尺寸mm :

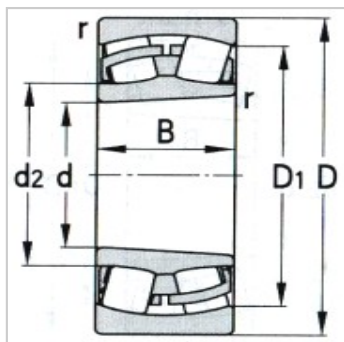
d ₂ :	278
D ₁ :	318
b :	
k :	

接触面与倒角尺寸m :

d _a (min) :	254
D _a (max) :	346
r _a (max) :	2.5

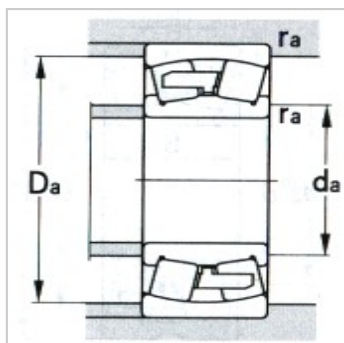
计算系数 :

e :	0.30
y ₁ :	2.30
y ₂ :	3.40



y0 : 2.20

重量Kg : 46.5



: