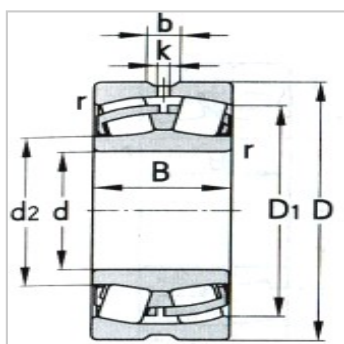
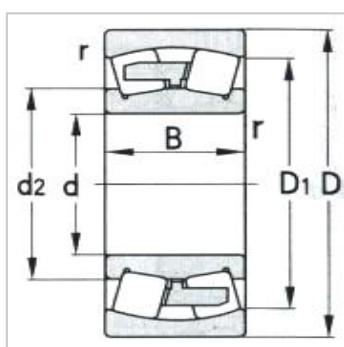
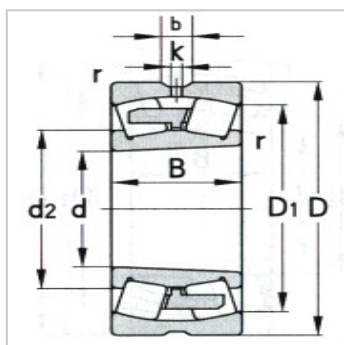
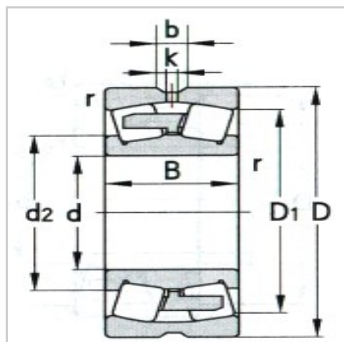


调心滚子轴承

d 240 ~ 260mm-23148CA23148CA/W33

参数信息:



基本尺寸mm :

d :	240
D :	400
B :	128
rsmin :	4

基本额定载荷KN :

Cr :	1650
Cor :	3000

极限转速r/min :

脂润滑 :	850
油润滑 :	1100

轴承代号 :

:	23148CA
:	23148CA/ W33

其他尺寸mm :

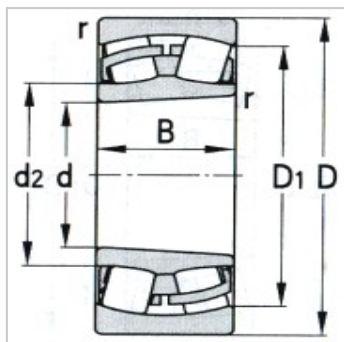
d2 :	289
D1 :	345
b :	16.7
k :	8

接触面与倒角尺寸m :

da(min) :	258
Da(max) :	382
ra(max) :	3

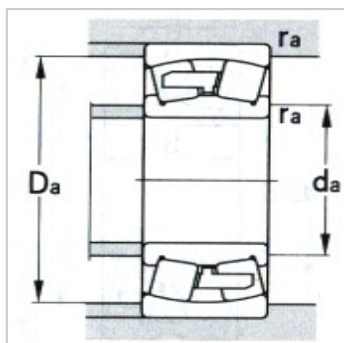
计算系数 :

e :	0.31
y1 :	2.21
y2 :	3.29



y0 : 2.16

重量Kg : 68.2



: