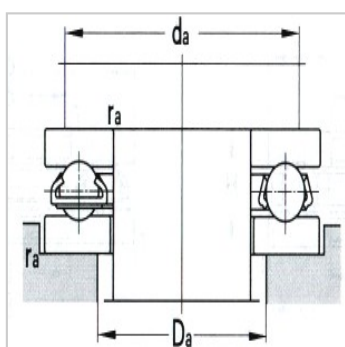
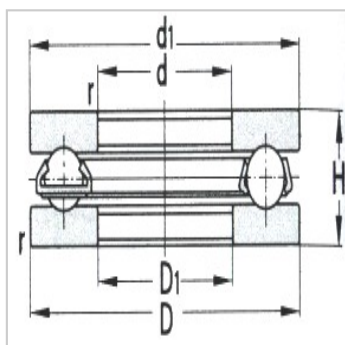
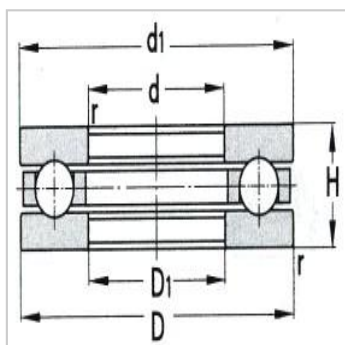


推力球轴承

d 55 ~ 80mm-51213

参数信息:



基本尺寸mm :

d :	65
D :	100
H :	27
rmin :	1

基本额定载荷KN :

Cr :	75.4
Cor :	151

极限转速r/min :

脂润滑 :	1800
油润滑 :	2600
轴承代号 :	51213

其他尺寸mm :

$d_1$ :	100
$D_1$ :	67

安装相关尺寸mm :

$d_a(\text{min})$ :	86
$D_a(\text{max})$ :	79
$r_a(\text{max})$ :	1
重量Kg :	0.733

: