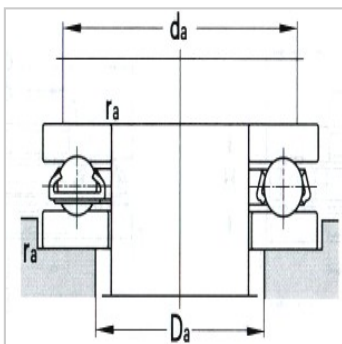
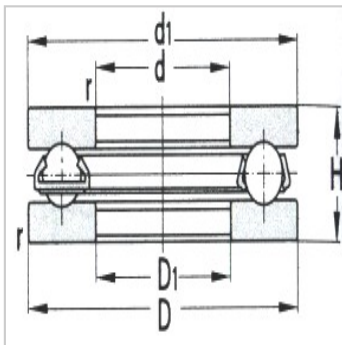
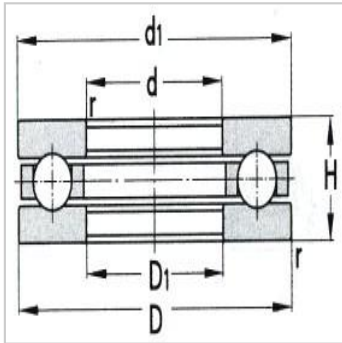


推力球轴承

d 55 ~ 80mm-51413M

参数信息:



基本尺寸mm :

d :	65
D :	140
H :	56
rmin :	2

基本额定载荷KN :

Cr :	239
Cor :	330

极限转速r/min :

脂润滑 :	1000
油润滑 :	1500
轴承代号 :	51413M

其他尺寸mm :

$d_1$ :	140
$D_1$ :	68

安装相关尺寸mm :

$d_a(\text{min})$ :	110
$D_a(\text{max})$ :	95
$r_a(\text{max})$ :	2
重量Kg :	4.17

: