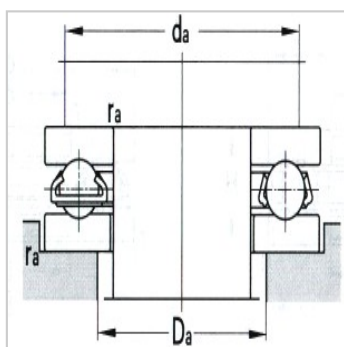
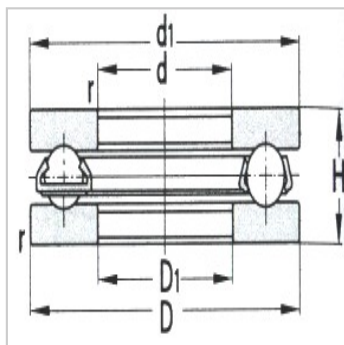
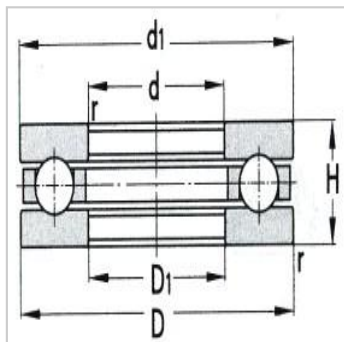


推力球轴承

d 55 ~ 80mm-51211

参数信息:



基本尺寸mm :

|        |    |
|--------|----|
| d :    | 55 |
| D :    | 90 |
| H :    | 25 |
| rmin : | 1  |

基本额定载荷KN :

|       |      |
|-------|------|
| Cr :  | 68.9 |
| Cor : | 123  |

极限转速r/min :

|        |       |
|--------|-------|
| 脂润滑 :  | 1900  |
| 油润滑 :  | 2800  |
| 轴承代号 : | 51211 |

其他尺寸mm :

|         |    |
|---------|----|
| $d_1$ : | 90 |
| $D_1$ : | 57 |

安装相关尺寸mm :

|                     |       |
|---------------------|-------|
| $d_a(\text{min})$ : | 76    |
| $D_a(\text{max})$ : | 69    |
| $r_a(\text{max})$ : | 1     |
| 重量Kg :              | 0.571 |

: