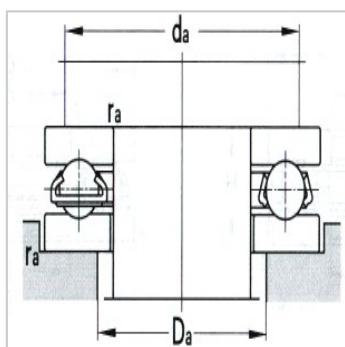
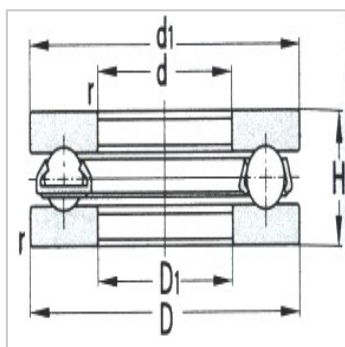
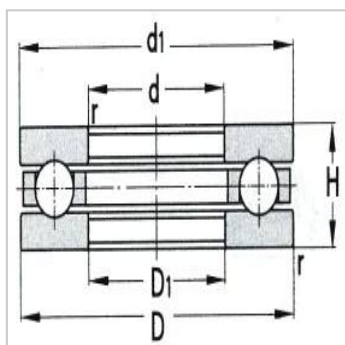


推力球轴承

d 55 ~ 80mm-51311

参数信息:



基本尺寸mm :

d :	55
D :	105
H :	35
rmin :	1.1

基本额定载荷KN :

Cr :	119
Cor :	174

极限转速r/min :

脂润滑 :	1600
油润滑 :	2200
轴承代号 :	51311

其他尺寸mm :

$d_1$ :	105
$D_1$ :	57

安装相关尺寸mm :

$d_a(\text{min})$ :	85
$D_a(\text{max})$ :	75
$r_a(\text{max})$ :	1
重量Kg :	1.35

: