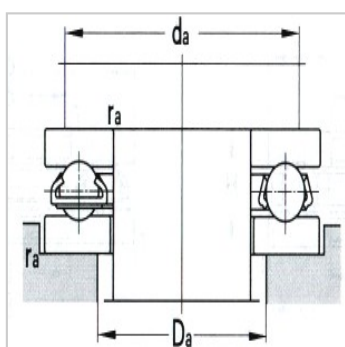
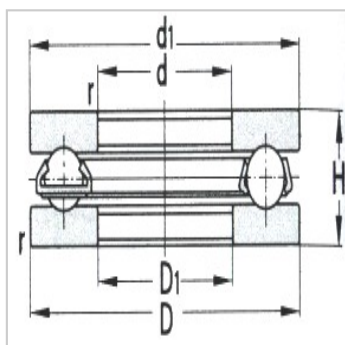
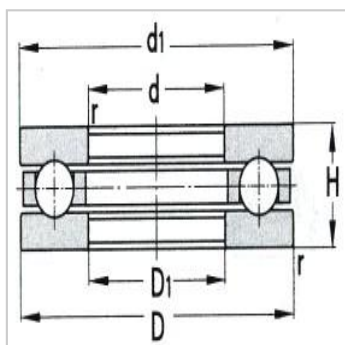


推力球轴承

d 55 ~ 80mm-51112

参数信息:



基本尺寸mm :

d :	60
D :	85
H :	17
rmin :	1

基本额定载荷KN :

Cr :	39.5
Cor :	87.0

极限转速r/min :

脂润滑 :	2600
油润滑 :	3600
轴承代号 :	51112

其他尺寸mm :

$d_1$ :	85
$D_1$ :	62

安装相关尺寸mm :

$d_a(\text{min})$ :	75
$D_a(\text{max})$ :	70
$r_a(\text{max})$ :	1
重量Kg :	0.263

: