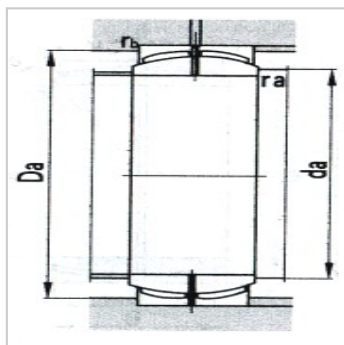
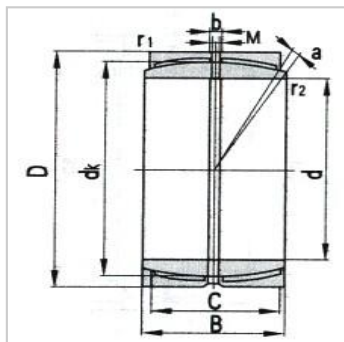


自润滑关节轴承

d 710 ~ 800mm-GET750FHC

参数信息:



基本尺寸mm :

d :	750
D :	1060
B :	530
C :	500
重量Kg :	1653
a° :	2

径向额定载荷KN :

Cr :	36500
Cor :	53000
轴承代号 :	GET750F HC

其他尺寸mm :

d :	750
dk :	972
r1min :	3.0
r2min :	6.0
b :	35
b1 :	35
M :	13

安装相关尺寸mm :

da(min) :	784
da(max) :	814
Da(max) :	1005
Da(min) :	904
ra(max) :	3.0
rb(max) :	6.0

:

