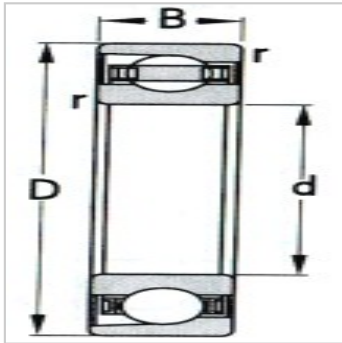


陶瓷轴承

d 25 ~ 60mm-7308B/HQ1



参数信息:

基本尺寸mm :

d :	40
D :	90
B :	23
r12min :	1.5
r34min :	0.6

基本额定载荷KN :

Cr :	36
Cor :	30
轴承代号 :	7308B/H Q1

极限转速r/min :

脂润滑 :	6300
油润滑 :	8500
a :	38.8
重量Kg :	0.711

: