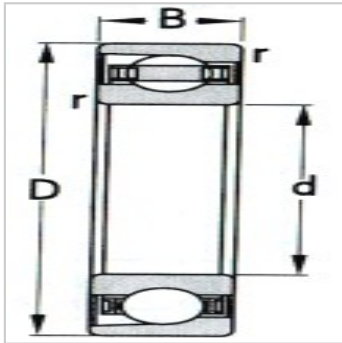


陶瓷轴承

d 25 ~ 60mm-7307B/HQ1



参数信息:

基本尺寸mm :

d :	35
D :	80
B :	21
r12min :	1.5
r34min :	0.6

基本额定载荷KN :

Cr :	30
Cor :	25
轴承代号 :	7307B/H Q1

极限转速r/min :

脂润滑 :	7500
油润滑 :	10000
a :	35
重量Kg :	0.551

: