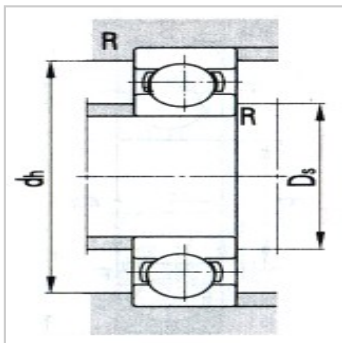
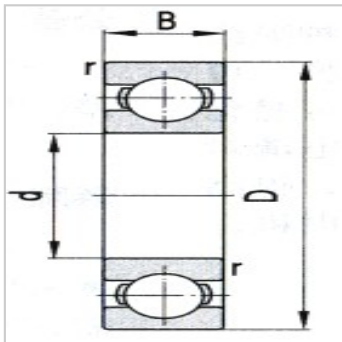


绝缘轴承

d 40 ~ 95mm-**IS-6210**

参数信息:



基本尺寸mm :

d :	50
D :	90
B :	20
r <sub>min</sub> :	1.1

基本额定载荷KN :

Cr :	35.0
Cor :	23.2

允许转速r/min :

脂润滑 :	7100
油润滑 :	8500
轴承代号 :	IS-6210

安装相关尺寸mm :

Ds(min) :	56.5
dh(max) :	83.5
R(max) :	1
重量Kg :	0.504

: