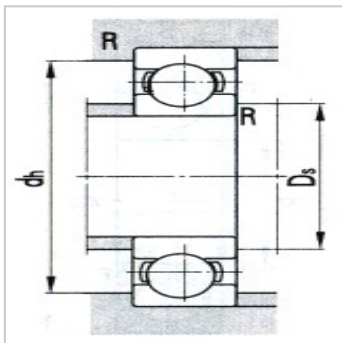
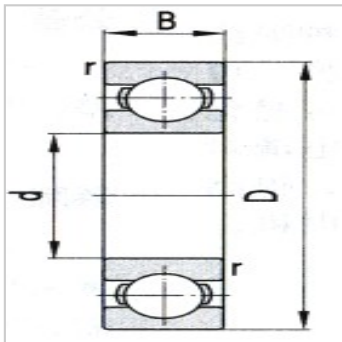


绝缘轴承

d 40 ~ 95mm-**IS-6212**

参数信息:



基本尺寸mm :

d :	60
D :	110
B :	22
r _{min} :	1.5

基本额定载荷KN :

Cr :	47.5
Cor :	33

允许转速r/min :

脂润滑 :	5600
油润滑 :	7100
轴承代号 :	IS-6212

安装相关尺寸mm :

D _s (min) :	68
d _h (max) :	102
R(max) :	1.5
重量Kg :	0.793

: