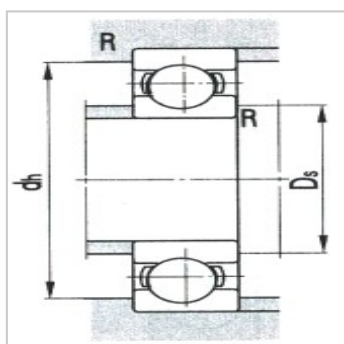
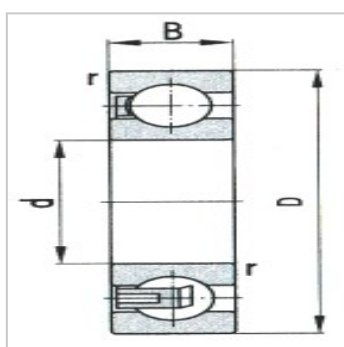
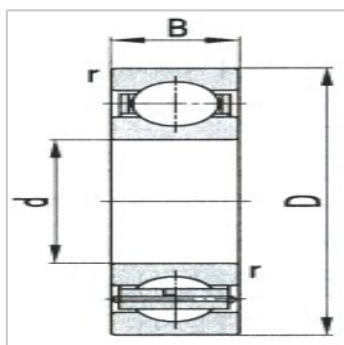
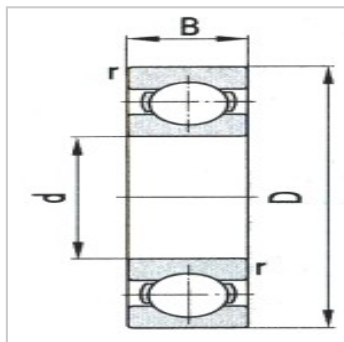


深沟球轴承

d 800 ~ 1180mm-618/800MA

参数信息:



基本尺寸mm :

d :	800
D :	980
B :	82
rsmin :	5

基本额定载荷KN :

Cr :	545
Cor :	1360

极限转速r/min :

脂润滑 :	430
油润滑 :	510
轴承代号 :	618/800M A

安装相关尺寸mm :

Ds(min) :	820
dh(max) :	960
R(max) :	4
重量Kg :	133

: