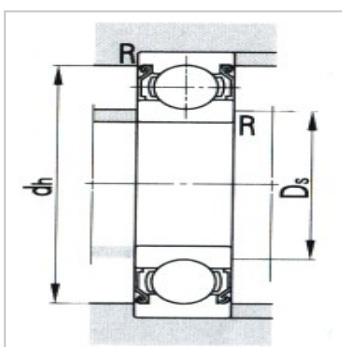
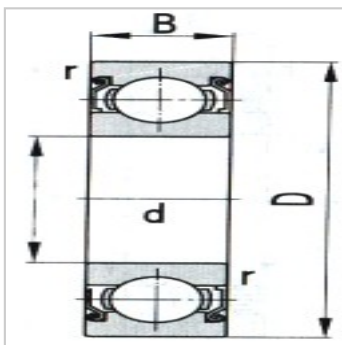
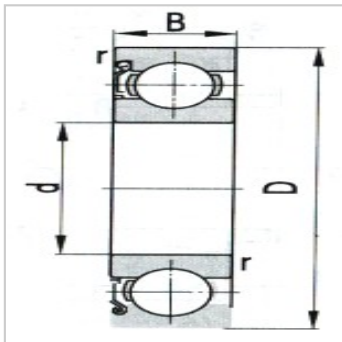


深沟球轴承

d 100 ~ 140mm-6022-2Z

参数信息:



基本尺寸mm :

d :	110
D :	170
B :	28
rsmin :	2

基本额定载荷KN :

Cr :	82.0
Cor :	73.5

极限转速r/min :

脂润滑 :	3800
油润滑 :	4500
轴承代号 :	6022-2Z

安装相关尺寸mm :

Ds(min) :	119
Ds(max) :	
dh(max) :	161
R(max) :	2
重量Kg :	2.14

: