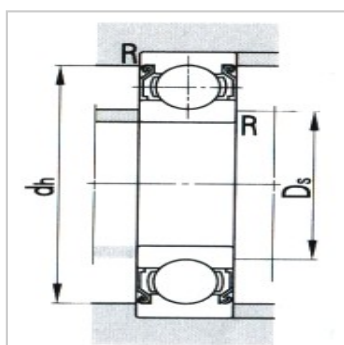
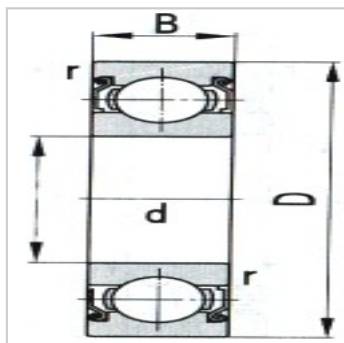
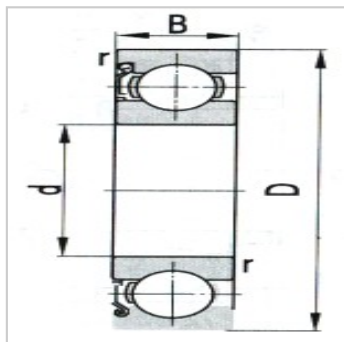


深沟球轴承

d 100 ~ 140mm-60722

参数信息:



基本尺寸mm :

d :	110
D :	175
B :	31
rsmin :	2.3

基本额定载荷KN :

Cr :	205
Cor :	176

极限转速r/min :

脂润滑 :	3800
油润滑 :	4500
轴承代号 :	60722

安装相关尺寸mm :

Ds(min) :	122
Ds(max) :	
dh(max) :	163
R(max) :	2.3
重量Kg :	2.67

: